

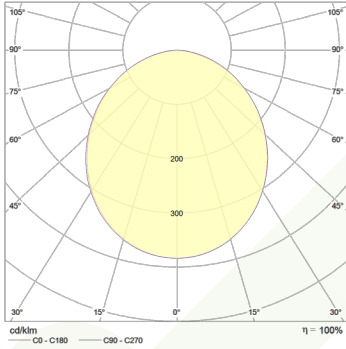
# LEDISTYS

## PROFILED

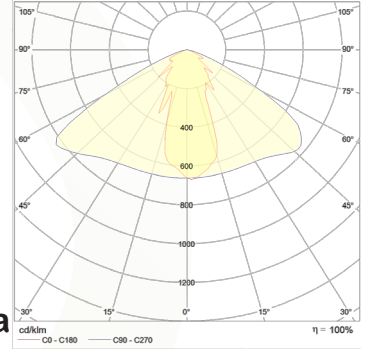
Näyttävä ja kustannustehokas led-valaisin moniin eri kohteisiin



Opaalikuvun  
valonjako



Kirkkaan linssin  
valonjako



### KÄYTTÖKOHTEET

- Teollisuushallit
- Liikuntahallit
- Liiketilat ja toimistot
- Muut hallit ja varastot

### MODULAARINEN MALLISTO

- Kestävä ja kevyt alumiinirunko
- Opaalikupu tai kirkas linssikupu
- Monia kiinnitysvaihtoehtoja
- Saatavana myös valkoisella rungolla



### KYMMENEN ERI TEHOLUOKKAA

Valovirta: 2 000 lm - 20 000 lm

Teho: 17 W - 145 W

Pituus: 39 cm - 291 cm



Ledistys Oy:n valaisimet valmistetaan Kempeleessä.

Kysy lisää: [info@ledistys.fi](mailto:info@ledistys.fi)

tai vieraile osoitteessa [www.ledistys.fi](http://www.ledistys.fi)

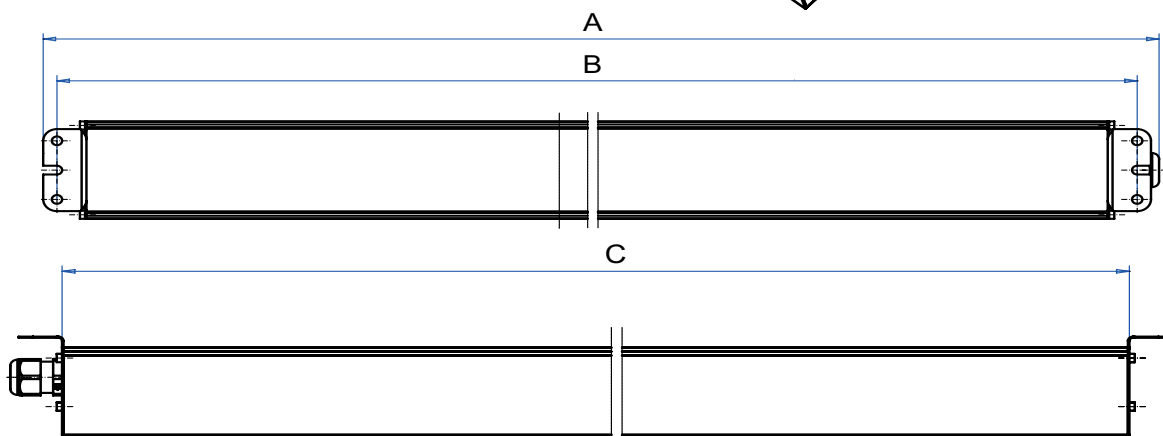
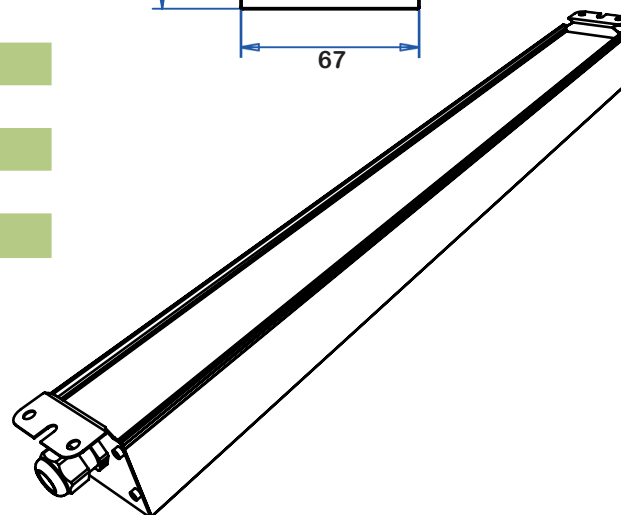
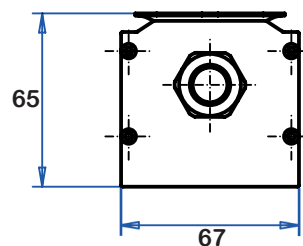
STUL-TAKUU

Luotettava  
Kumppani

Member of  
CLEANTECH  
FINLAND

# MITAT

Malli	A [mm]	B [mm]	C [mm]
PRL201	394	378	340
PRL401	674	658	620
PRL601	954	938	900
PRL801	1234	1218	1180
PRL1001	1514	1498	1460
PRL1201	1794	1778	1740
PRL1401	2059	2043	2005
PRL1601	2354	2338	2300
PRL1801	2604	2588	2550
PRL2001	2914	2898	2860



## TEKNISEET TIEDOT

Malli	Valovirta opaali (lm)	Valovirta linssi (lm)	Teho (W)	Sähkö- numero
PRL201	1769	1955	17	4203500
PRL401	3538	3909	32	4203501
PRL601	5307	5864	46	4203502
PRL801	7076	7819	61	4203503
PRL1001	8845	9773	75	4203504
PRL1201	10614	11728	89	4203505
PRL1401	12384	13683	103	4203506
PRL1601	14152	15637	117	4203507
PRL1801	15921	17952	131	4203508
PRL2001	17690	19547	145	4203509

Käyttölämpötila: -40 °C ... +50 °C

Käyttöikä: L80B50 >50 000 h (fix.)  
L80B50 >70 000 h (adj.)

Jännite: 230VAC

Valon värilämpötila: 4000 K

Värintoistoindeksi: >80 Ra

Typillinen  
valotehokkuus: jopa 137 lm/W (led 163 lm/W)

Ohjausoptiot: SMART / DALI

Kulkuvalo akulla: 60 min. 3 W (Optiona)

Käynnistysvirta: 41A @ 221 μs  
(esim. 22 kpl PRL1201 /  
16A C-tyypin sulake)